

M U L T I B R A C K E T S



M Videostěna pro veřejné použití HD

Videostěna se systémem rychlého uchycení

NÁVOD K OBSLUZE A POUŽITÍ

Varování

Správné a bezpečné použití

Tento návod k obsluze obsahuje instrukce a nákresy pro správné a bezpečné použití produktu. Neuposlechnutí těchto instrukcí a nákresů spolu s nevhodným použitím produktu může mít za následek jevy uvedené níže. Přečtěte si význam následujících varovných symbolů před čtením zbytku návodu a důkladně se bezpečnostními instrukcemi řiďte. A **Nebezpečí**: nedodržení těchto instrukcí může vést k vážným zraněním nebo smrti.

A **Varování**: nedodržení těchto instrukcí může vést k poruše nebo poškození zařízení.

Význam symbolu: 0 významem tohoto symbolu je výzva k nevykonání určitého úkonu.



Specifické bezpečnostní instrukce.

 **Nebezpečí**



- Při instalaci se řiďte pouze instrukcemi uvedenými v tomto návodu. Nedodržení těchto instrukcí může vést ke zranění, poškození připevněných monitorů nebo škodě na ostatním majetku.
- Přenechte instalaci kvalifikovanému personálu.
- Ujistěte se, že zeď, na kterou hodláte videostěnu instalovat, unese váhu všech monitorů v sadě.
- Nezatěžujte držák nebo připevněné monitory jinými objekty. Mohlo by to vést k pádu videostěny a následnému zranění osob či škodě na majetku.
- Součásti po dokončení instalace nevyměňujte a neměňte jejich pořadí.
- Mohlo by to vést k pádu videostěny a následnému zranění osob či škodě na majetku.

 **Varování**

Stěnu instalujte na místě s nízkou vlhkostí a prašností.

-  - Neinstalujte videostěnu na místech s vysokou vlhkostí a prašností. Vlhkost a prach může při kontaktu s elektrickým zařízením způsobit požár nebo zkrat.
-  - Neinstalujte videostěnu na místech s výskytem výparů. Výpary mohou při kontaktu s elektrickým zařízením způsobit požár nebo zkrat.

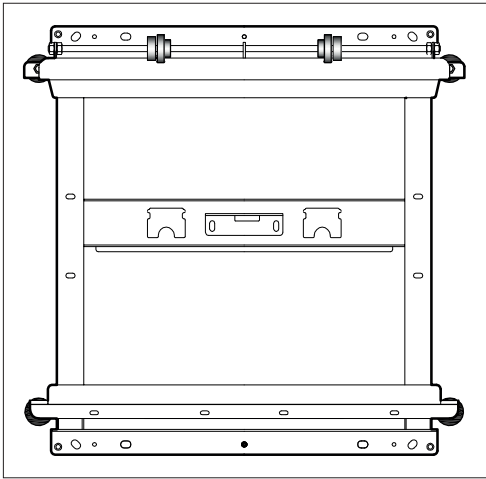
Videostěnu instalujte na místech s dobrým odvětráváním.

-  - Neblokujte ventilační otvory na jednotlivých monitorech. **Nebezpečí** požáru.
-  - Neumisťujte sadu monitorů na místo s nedostatečným odvětráváním.

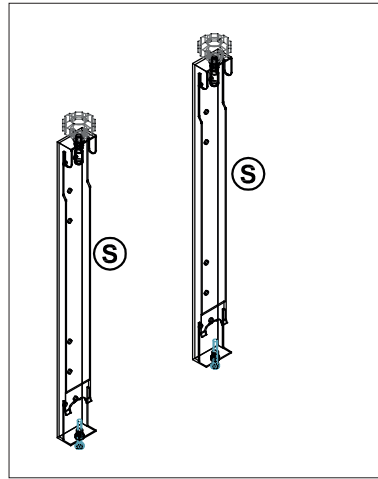
Důležité opatření: Přenechte instalaci kvalifikovanému personálu. Výrobce odmítá odpovědnost za nesprávně provedenou instalaci a za zranění či škody, které mohou následkem nesprávné instalace vzniknout.



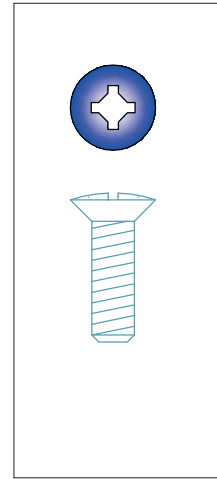
Obsah balení



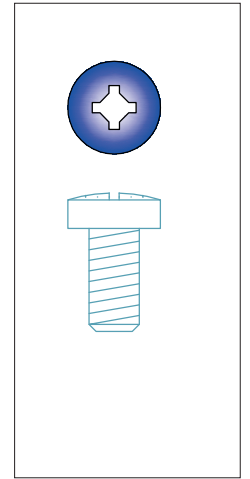
Držák (x1)



Opora monitorů (x2)

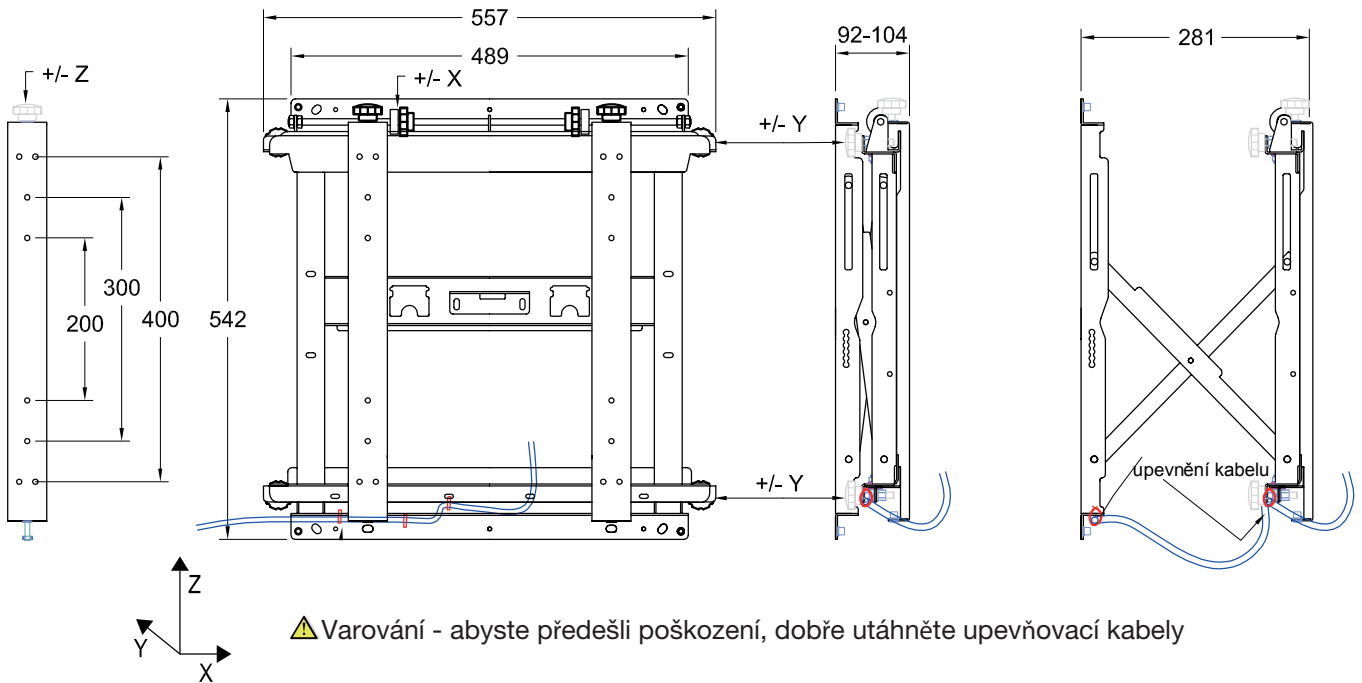


Šrouby M6x16 (x4)



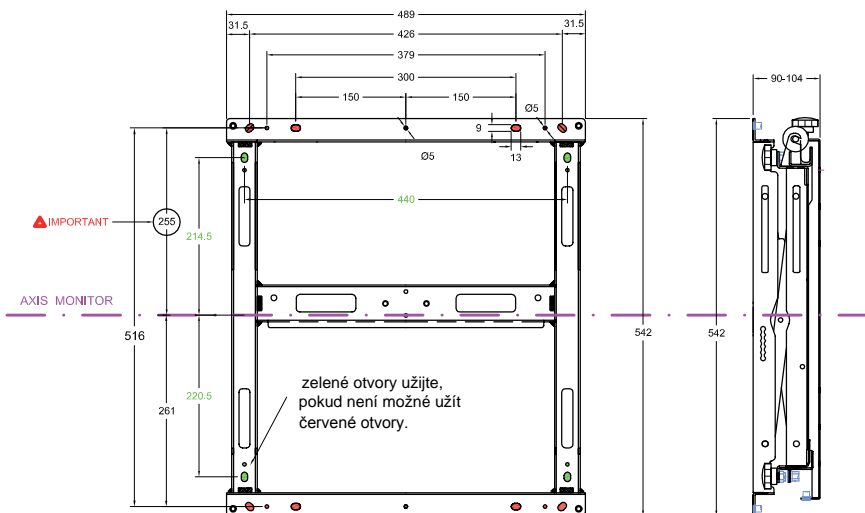
Šrouby M8x14 (x4)

Rozměry



⚠ Varování - abyste předešli poškození, dobře utáhněte upevňovací kabely

Otvory pro upevnění na zeď

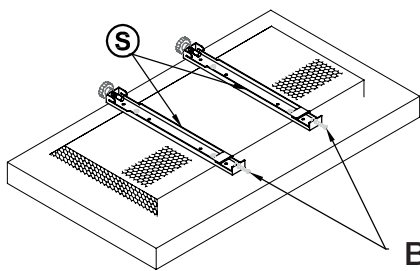




Maximální zátěž 50 kg

1

Instalace konzolí na monitor



1.1 Připevněte konzole (S) na zadní stranu monitoru.

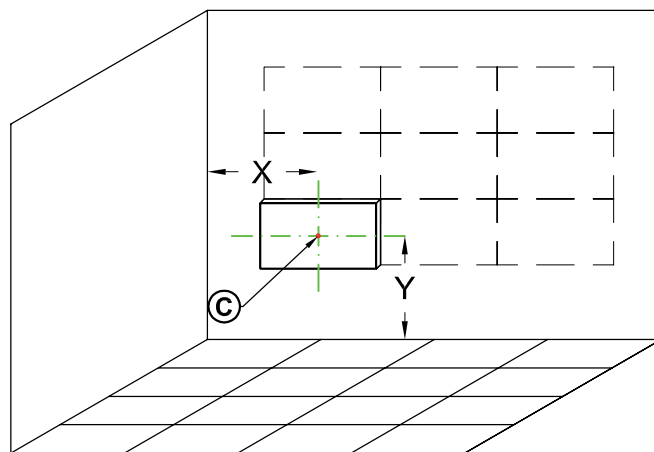
1.2 Povolte dva bezpečnostní šrouby (D), na každé konzoli jeden.

Bezpečnostní šrouby (D)

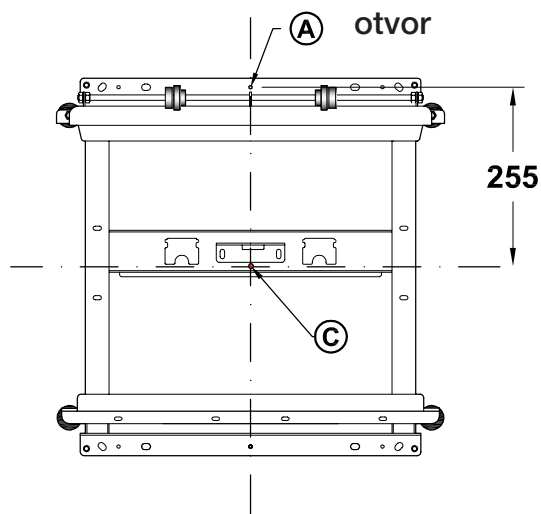
2

Instalace prvního držáku

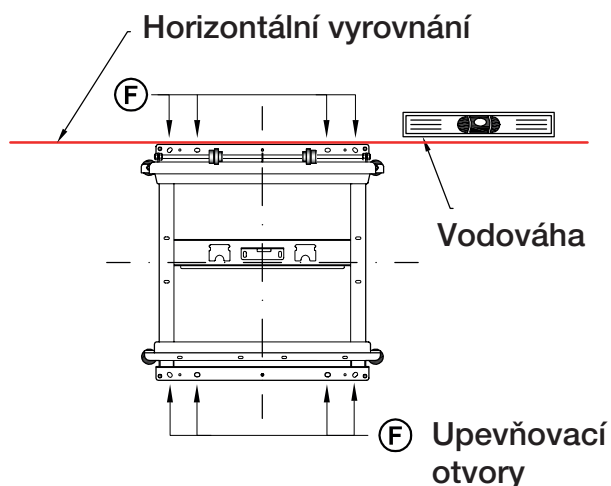
2.1 Vyměřte střed prvního monitoru (C) v levém dolním rohu.



2.2 Změřte a vyznačte vzdálenost 255 mm od středu (C) k otvoru (A).



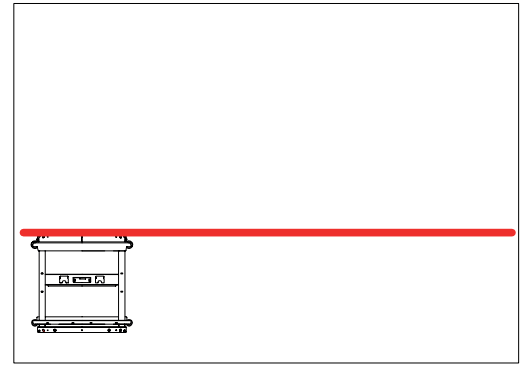
2.2 Upevněte horizontální polohu držáku pomocí otvorů (F) a vhodné hmoždinky pro typ zdi na místě instalace.



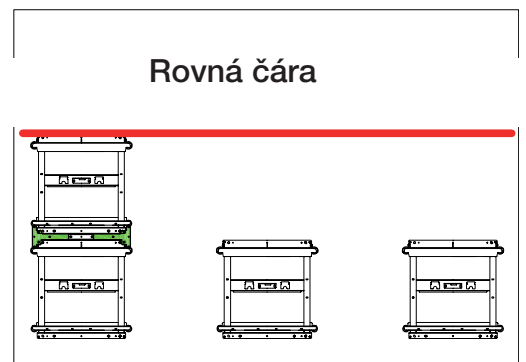
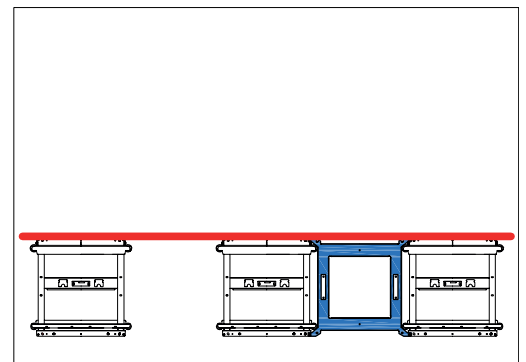
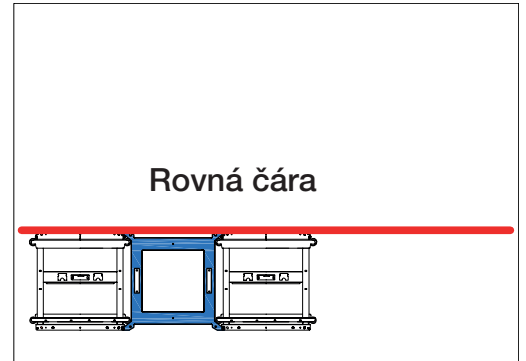
3

Instalace a vyrovnání dalších držáků

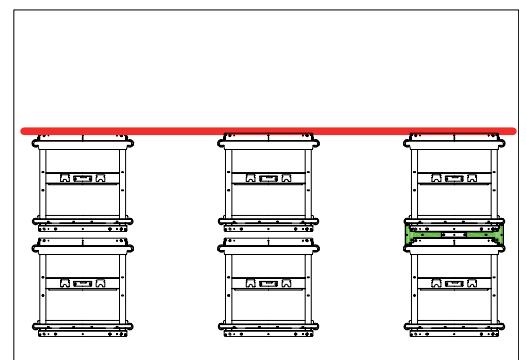
3.1 Po instalaci prvního držáku dle popisu nakreslete horizontální čáru (doporučujeme použití laserové vodováhy).



3.2 Pomocí vhodné vložky instalujte druhý držák. Tímto způsobem postupujte při instalaci každého držáku.

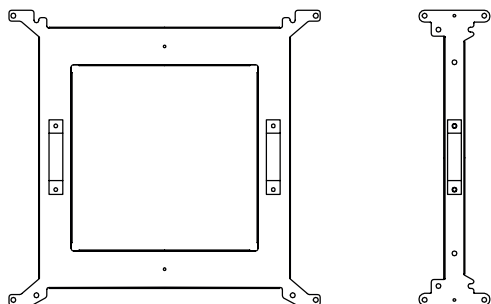


3.3 Pomocí vhodné vložky instalujte první držák z další řady. Opět nakreslete horizontální čáru. Pokračujte instalací dalších držáků.



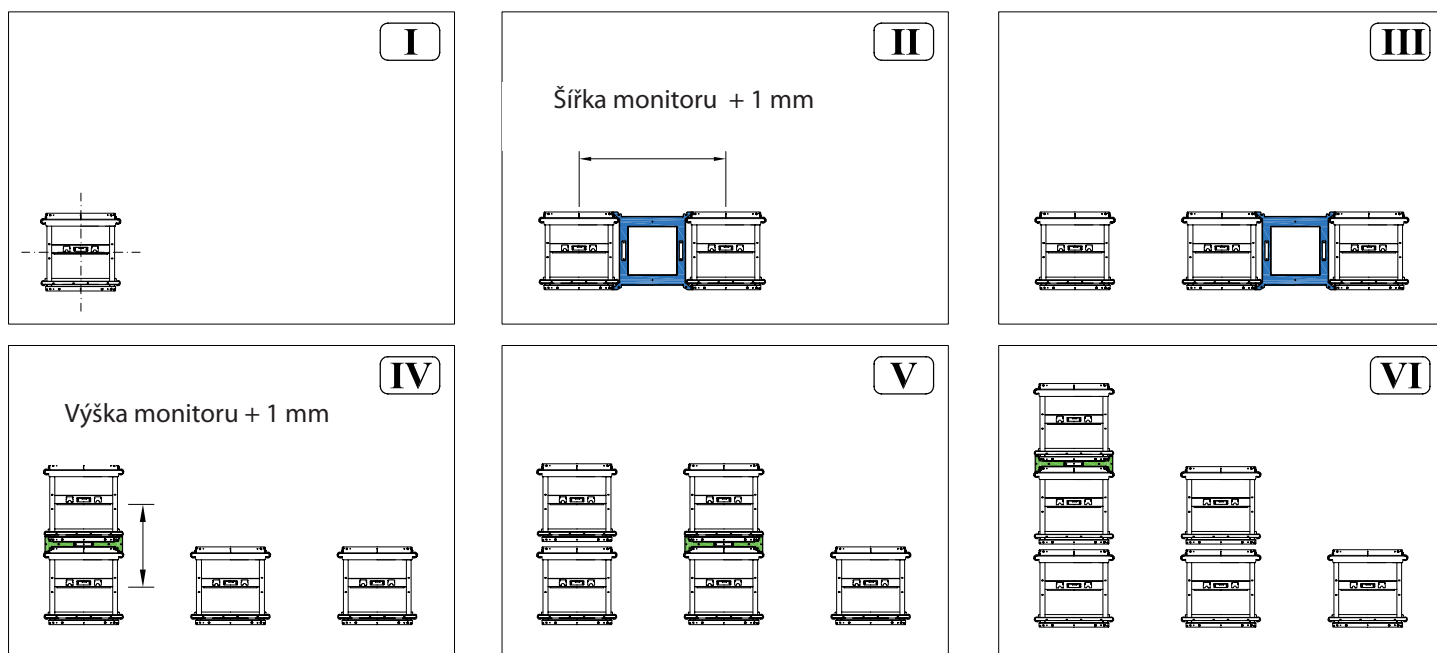
4

Sada pomocných vložek

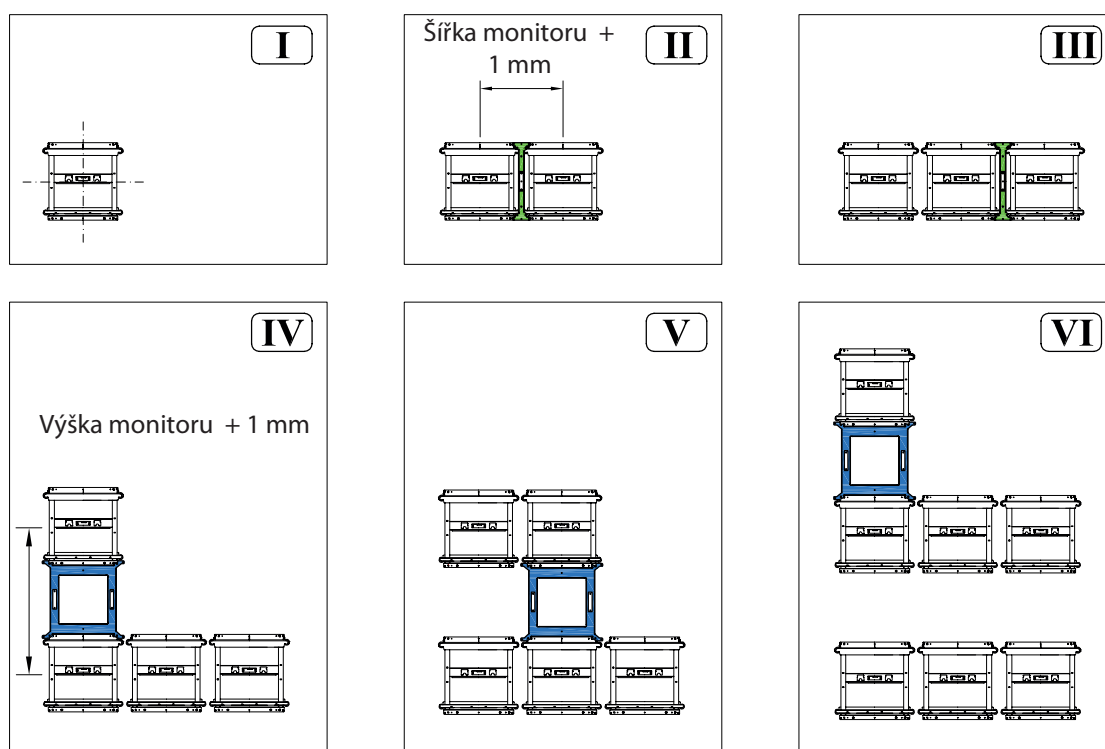


Pro rychlou instalaci videostěny doporučujeme použití sady pomocných vložek (není součástí balení). Pro každý model a rozměr monitoru je k dispozici vhodná sada vložek.

Příklad horizontální instalace s pomocí vložek

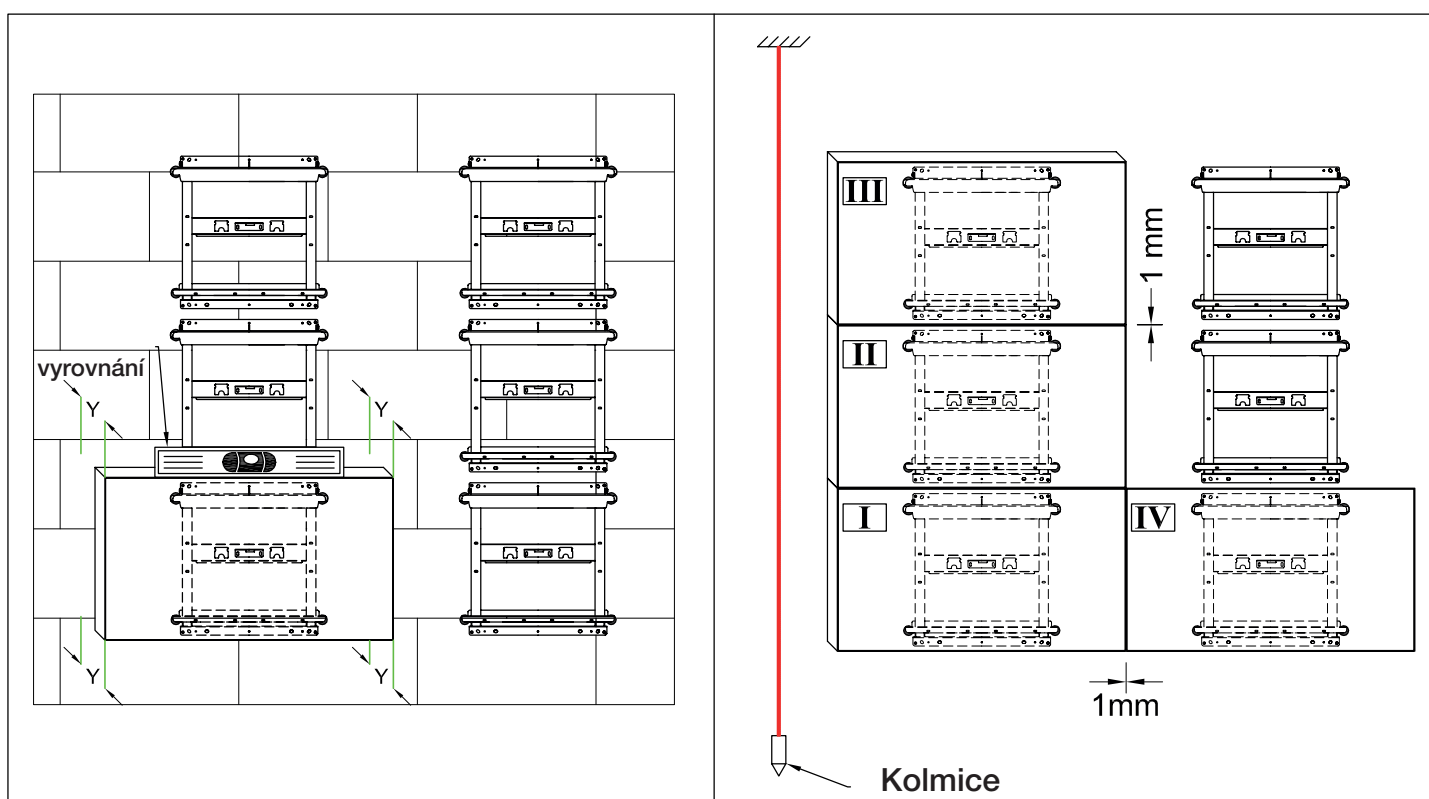
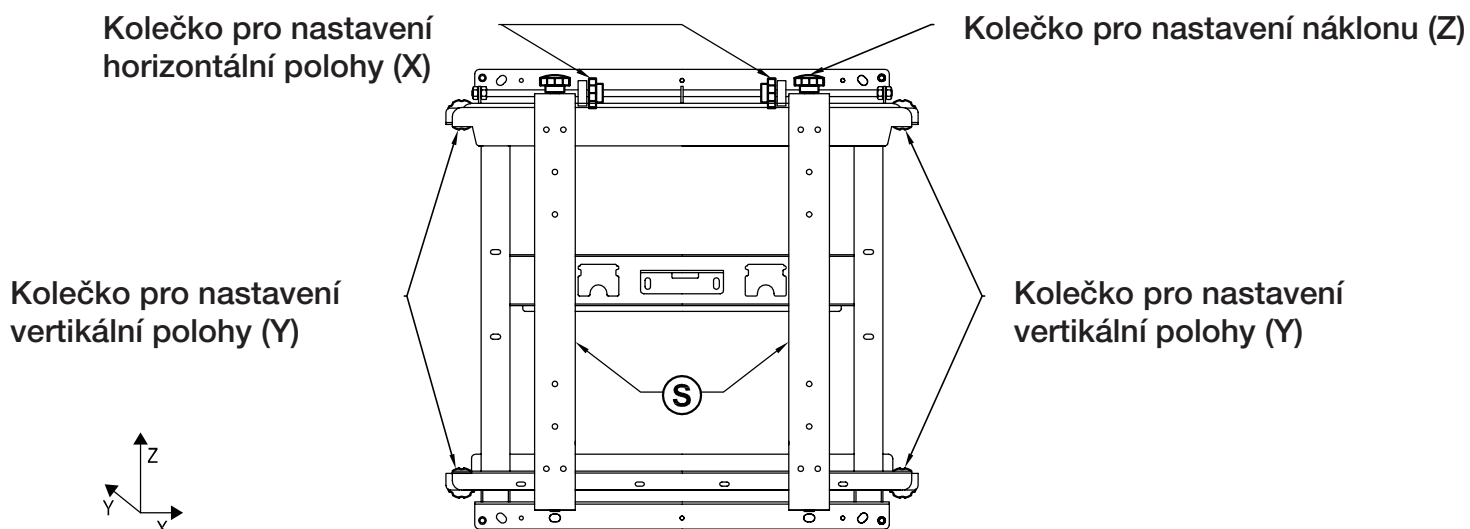


Příklad vertikální instalace s pomocí vložek



5

Upravení polohy monitorů



- 5.1** Nejdříve zavěste spodní stranu levého monitoru. Udržujte kolečka (X) mezi konzolemi (S).
- 5.2** Zkontrolujte, zda je horizontální střed monitoru zarovnan s horizontálním středem držáku.
- 5.3** Pomocí vodováhy vyrovnejte monitor s podlahou otáčením kolečka pro nastavení náklonu.
- 5.4** Otáčením kolečka pro nastavení vertikální polohy zajistíte, aby byl každý roh monitoru stejně vzdálený od stěny.
- 5.5** Vyrovnejte první sloupec monitorů podél kolmice. Ujistěte se, že je mezi nimi alespoň 1 mm volného místa.
- 5.6** Zavěste zbývající monitory. Opět zajistíte, aby rozestup mezi nimi činil alespoň 1 mm.
- 5.7** Jakmile dokončíte nastavení polohy monitorů, je nezbytné utáhnout bezpečnostní šrouby, které byly povoleny v první fázi instalace.

Montáž adaptéru pro rozměry (600x400) / (800x400)

Monitor v poloze na šířku **1**

Montáž levé konzole

Montáž pravé konzole

Šrouby
TC+ M6x14

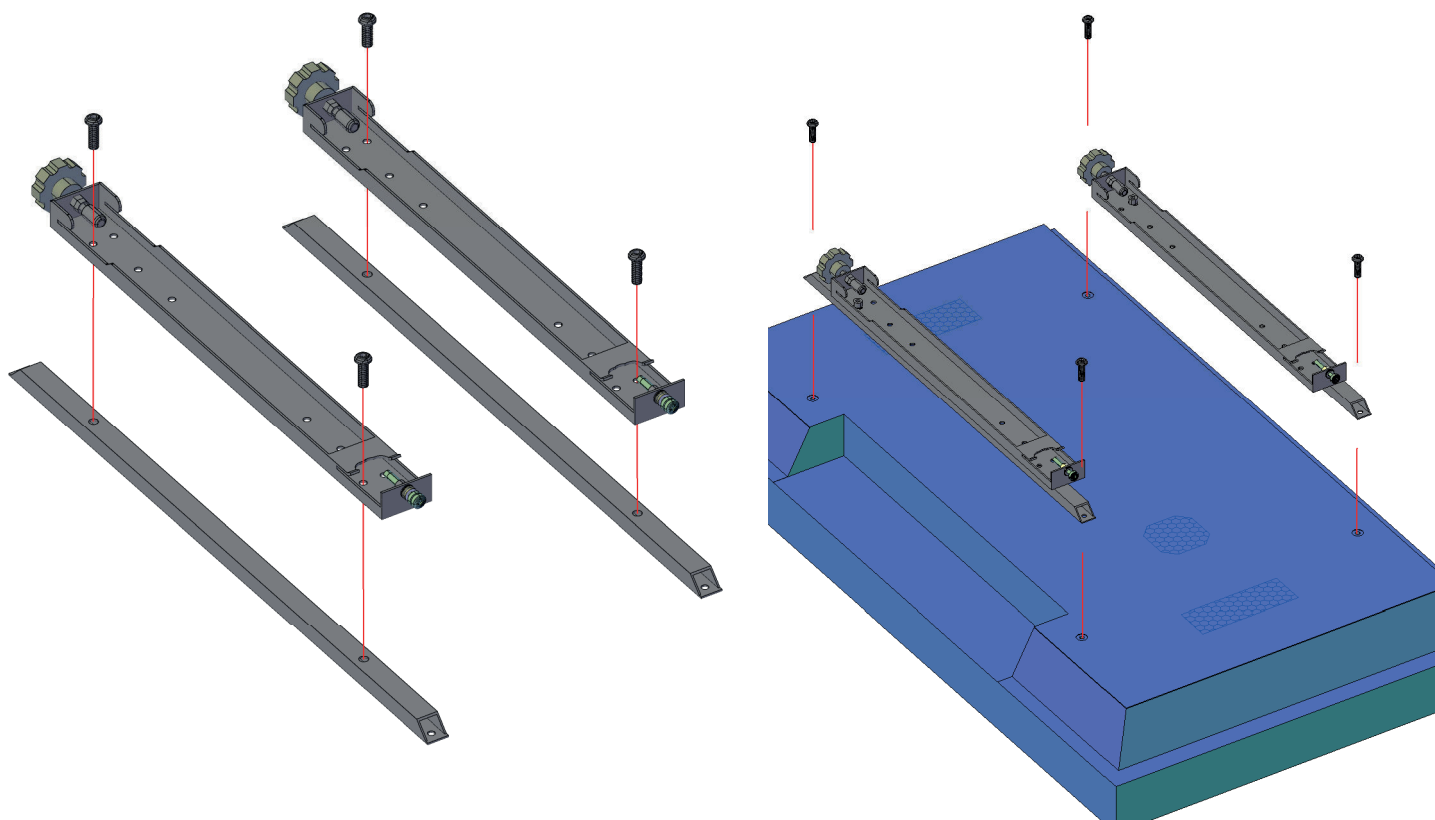
Šrouby
TC+ M6x14

2

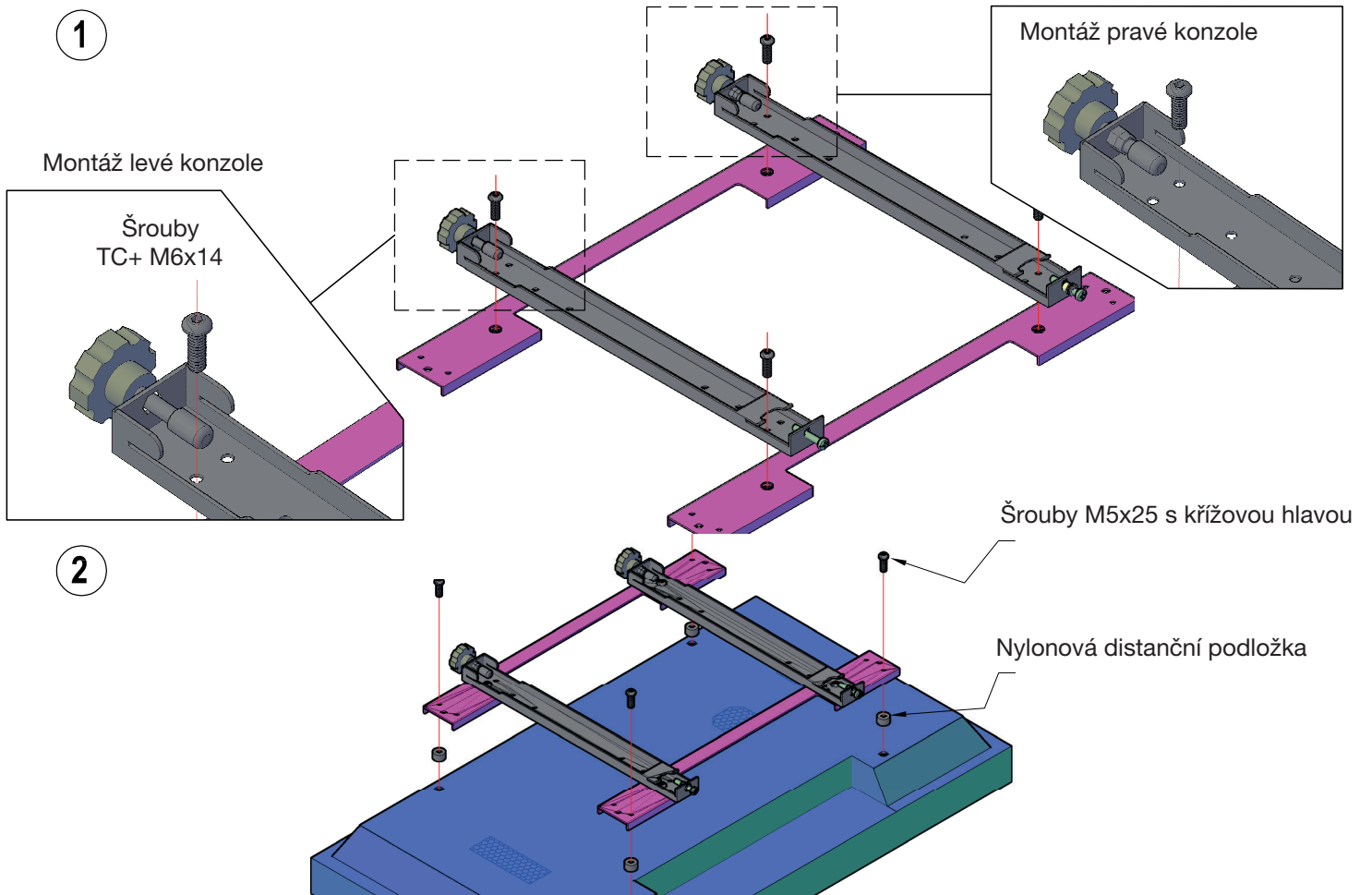
Šroub
TC+ M8x14
TS+ M6x16

Montáž adaptéru pro rozměry (600x400) / (800x400)

Monitor v poloze na výšku



Montáž adaptéru VESA 400 × 400 (součástí balení) max. 580 × 440 v poloze na šířku



Montáž adaptéru VESA 400 × 400 (součástí balení) max. 580 × 440 v poloze na výšku

