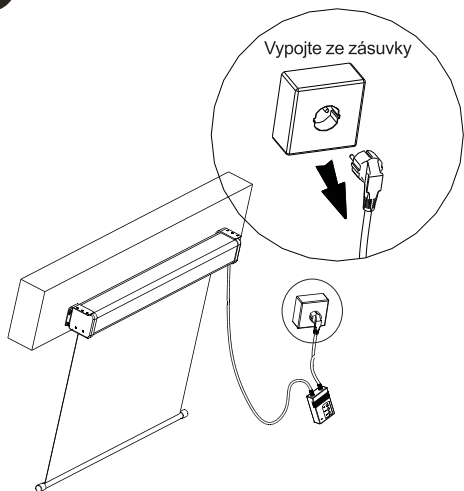


Upozornění: Tento pracovní postup by měl provádět certifikovaný elektrikář

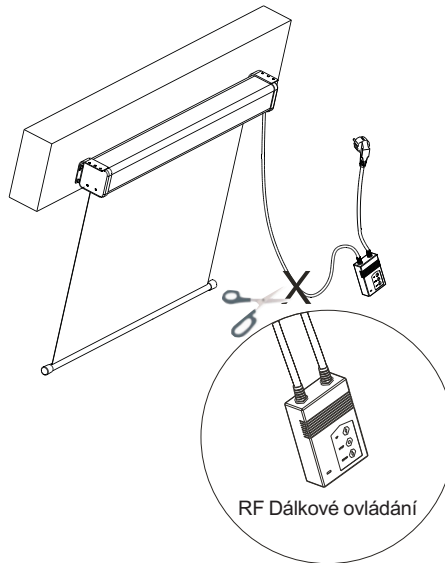
1



Vypojte ze zásuvky

Před zahájením práce se ujistěte, že je zařízení odpojeno ze sítě

2

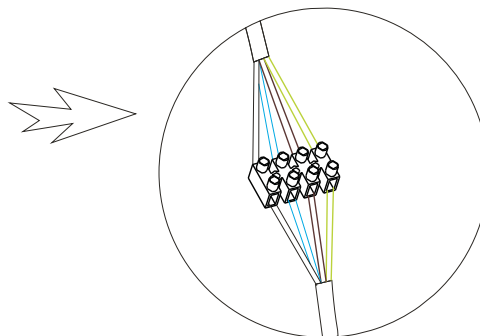
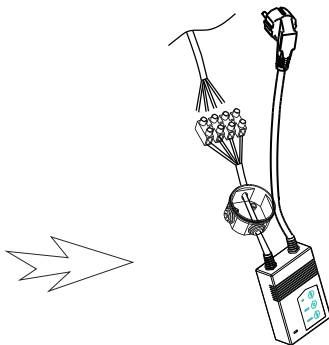


RF Dálkové ovládání

3

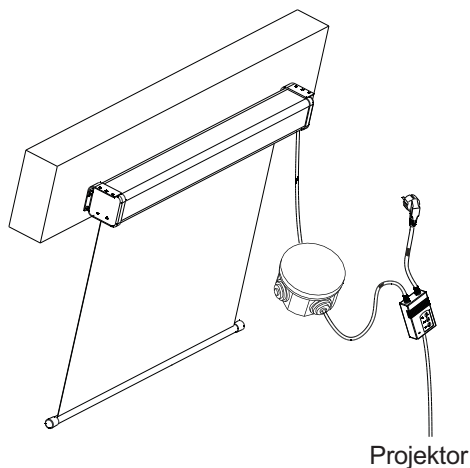


IR Dálkové ovládání
IR kódy: 38kHz



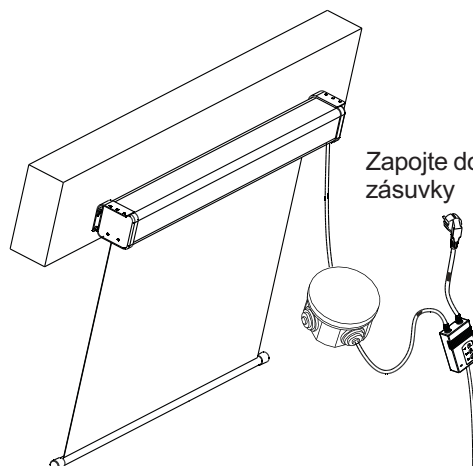
Poznámka: Připojte kabely podle barvy

4



Projektor

5



Zapojte do zásuvky