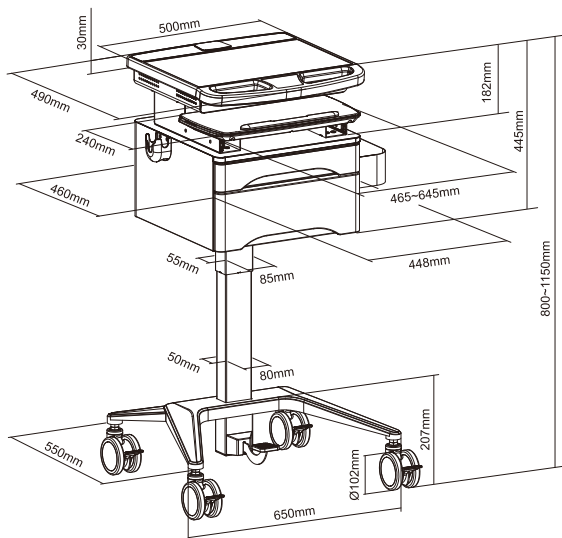


Installation manual

M Medical Cart Basic with Drawer

EAN: 735010521 7920

- en Installation Manual
- ar تثبيت الطاولة ليلى
- cz Instalační manuál
- de Installationsmanual
- de Installationsanleitung
- eo Paigaldusjuhend
- el Οδηγίες εγκατάστασης
- es Manual de instalación
- fi Asennusohje
- fr Installation Manuel
- he הנחיה לייצור
- hu Szerelési kézikönyv
- it Manuale di installazione
- jp 取り付け説明書
- kr 설치 설명서
- lt Montavimo instrukcija
- lv Uzstādīšanas rokasgrāmata
- nl Installatie handleiding
- no Installasjons håndbok
- pl Instrukcja instalacji
- pt Manual de instalação
- ro Manual de instalare
- ru Инструкция по установке
- sk Inštaláčny manuál
- sl Navodila za montažo
- sv Installationsmanual
- tr Montaj kılavuzu
- zh 安装手册



**IMPORTANTI!**

Your Plasma, LCD, TV, Projector, Projector Screen or other HIFI equipment represents a considerable value.
If screws are included they may not be suitable for the material of your wall, ceiling or floor. Replace the screws with suitable ones if needed.
In case you are unsure regarding any aspects of the mounting of this product please Consult a professional.



أما
ثبات شاشة البلازما أو LCD أو القنطرة أو شاشة مؤثر الجدران أو أجهزة هادي البث أو أجهزة التلفاز فقيمة عالية.
إن كانت المسامير متضمنة فقد لا تكون مناسبة لحوائط أو السقف أو الأرضية.
في حالة عدم اليقين بشأن أي جوانب تركيب هذا المنتج، يرجى استشارة أخصائي.

**DŮLEŽITÉ!**

Váš plazmový nebo LCD televizor, projektor, plátno a další elektrotechnické vybavení je vysoké hodnotné.
Pokud jsou součástí balení produktu šrouby, zkontrolujte, zda jsou vhodné pro upevnění ke stěně, stropu nebo podlahě v místě instalace.
V případě, že nebudete přibalené šrouby vyhovovat, vyměňte je.
Pokud budete mít při montáži tohoto produktu pochyby, obraťte se na zkušeného odborníka.

**VIKTIGT!**

Den plasmaskærm, LCD-skærm, tv, projektor, projektor-skærm eller andet HIFI-udstyr repræsenterer en betydelig værdi. Hvis der medfølger skruer, passer de muligvis ikke til materialet i væggen, loftet eller gulvet. Udskift skruerne med passende skruer, hvis det er nødvendigt.
Hvis du er i tvivl om noget i forbindelse med monteringen af produktet, skal du kontakte en ekspert.

**BELANGRIJK!**

Uw Plasma, LCD TV, Projector, Projector scherm of andere HIFI-apparatuur vertegenwoordigt een aanzienlijke waarde.
Het kan zijn dat de bijgeleverde schroeven niet geschikt zijn voor uw toepassing. In dat geval dient u ze te vervangen door schroeven die wel geschikt zijn. Twijfel U, raadpleeg dan een professional.

**TÄHTSI!**

Toie teler, projektor, projektori ekrään või muu HIFI seade on suure väärtusega. Kui kinnitatud on komplektis paljudeskrüvid, siis ei pruugi need sobida Teie seade, lae või põrandaga materjaliga. Vajadusel vahetage kruvid sobivate vastu.
Kui Te ei ole seade paigaldamise detalleid kindel, siis konsulteerige spetsialistiga.

**ACHTUNG!**

Ihr Plasma-, LCD-, TV-Gerät, Ihr Projektor, Ihre Leinwand oder sonstige HIFI-Ausrüstung stellt einen beträchtlichen Wert dar. Die möglicherweise im Lieferumfang enthaltenen Schrauben sind unter Umständen nicht für das Material Ihrer Wand, Decken oder Böden geeignet. Ersetzen Sie sie bei Bedarf durch geeignete Schrauben.
Wenn Sie bezüglich der Montage des Produkts unsicher sind, wenden Sie sich an einen Fachman

**ΣΗΜΑΝΤΙΚΟ!**

Οι τηλεοράσεις Plasma, LCD, οι κανονικές τηλεοράσεις, οι οθόνες προβολών ή άλλες συσκευές HIFI έχουν μη απορριπτική αξία. Αν περιλαμβάνονται βίδες τους, να μην είναι κατάλληλες για το υλικό του τοίχου, του τσιμεντοβότου ή του πάτωμας σας. Αντικαταστήστε τις βίδες με κατάλληλες αν είναι απαραίτητο.
Στην περίπτωση που δεν έχετε πληροφορίες για κάποια ζητήματα σχετικά με την προεργασία όπου του προϊόντος, παρακαλούμε συμβουλευτείτε έναν ειδικό.

**IMPORTANTE!**

Los equipos de plasma o LCD, los televisores, proyectores y pantallas de proyección, así como otros equipos de alta fidelidad suponen una inversión considerable. Si incluyen tornillos, puede que no sean adecuados para el material del que están formados la pared, el techo o el suelo. Sustituya estos tornillos por otros más adecuados si es preciso.
Si no está seguro sobre cualquier aspecto del montaje de este producto, consulte a un profesional.

**TÄRKEÄÄ!**

Plasma- tai nestekidenäyttötien, televisiodien, projektorien ja niiden valokankaiden sukkä muitten hifi-laitteiden arvo on huomattava. Laitteen mukana toimitettavat ruuvit eivät välttämättä sovellu seinien, katon tai lattian materiaaliin. Korvaa ne tarvittaessa sopivilla ruuveilla.
Mikäli olet epävarma mistä tahansa tämän tuotteen kiinnittämisestä liittyvästä seikasta, ota yhteyttä asentajiin.

**fr IMPORTANTE!**

Vos écrans plasma, LCD, télévisions, projecteurs, écrans de projection ou autre matériel HIFI ont une valeur considérable. Les vis fournies peuvent ne pas être compatibles à la nature de vos murs, plafonds et sols. Remplacez-les par des vis adaptées.
Si vous avez des doutes quant au montage de ce produit, veuillez consulter un professionnel.

**Fu FORTS!**

Plasma, LCD TV-ai, projektorid, vetilövászradnak vagy egyéb mószaki berendezéseknek tekintélyes értékük képviseli. Ha a csavarokat tartalmazza, akkor sem biztos, hogy alkalmas a berendezés, hogy falra, mennyezetre, vagy a padlóra rögzítés. Cserélje ki a csavarokat a megfelelőre, ha szükséges. Abban az esetben, ha nem biztos a termék beépítésével kapcsolatban, forduljon szakemberhez.

**jp IMPORTANTE!**

I vostri plasma, LCD, TV, proiettori, schermi di proiezione o altri apparecchi HIFI rappresentano un notevole investimento. Le viti fornite potrebbero non essere compatibili con il materiale della parete, del soffitto o del pavimento. Sostituitele quindi con viti più idonee in caso di necessità.
Nel caso riscontrate problemi nel montaggio di questo prodotto, consultate un tecnico specializzato.

jp 重要!

あなたのプラズマ、LCDは、テレビ、プロジェクタ、プロジェクタースクリーンまたは他のHIFIデバイスはかなりの価値を有します。
ネジが余っている場合、彼らはあなたの壁、天井や床の材質に適していないかもしれません。
必要に応じて適切なものでネジを取り付けます。
ケースでは、本製品の取り付けのいずれかの側面に關して不明な点があるプロに相談してください。

**no VIKTIG!**

Den plasma, LCD, TV, projektor, projektor-skjerm eller annet HIFI-utstyr har betydelig verdi. Hvis skruer følger med, er det ikke sikkert at de passer til materialet i vegg, tak eller gulv. Bytt skruene i skruer som er egnet om nødvendig.
Hvis du er usikker når det gjelder montering av dette produktet, må du kontakte en profesjonist.

**pl UWAGA!**

Monitor plazmowy, LCD, telewizor, projektor, ekran projekcyjny lub inny sprzęt HIFI stanowi znaczna wartość. Jeśli dołączone do niego śruby mogące, mogła one nie być odpowiednio do materiału, z którego wykonano są dane ściany, sufit lub podłoga. W razie potrzeby należy je zastąpić odpowiednimi śrubami.
W razie jakiegokolwiek wątpliwości dotyczących montowania tego urządzenia należy zasięgnąć porady u specjalisty.

**pt IMPORTANTE!**

O seu Plasma, LCD, TV, projetor, tela de projeção ou outro equipamento de HIFI representa um valor considerável.
Se os parafusos estão incluídos eles podem não ser adequados para o material da sua parede, teto ou chão.
Substitua os parafusos com os adequados, se necessário.
Em caso de dúvida sobre quaisquer aspectos da montagem deste produto, consulte um profissional.

**ro SVARIG!**

Jūsų Plasma, LCD, TV, projektor, projektora ekrāns vai cita HIFI iekārtas veido ievērojamu vērtību.
Iekārtas skrūves var būt nepiemērotas jūsu sienai, griestam vai grīdas materiālam.
Nomainiet skrūves ar piemērotākām skrūvēm, ja nepieciešams.
Gadījumā, ja jūs nesat pārliecināti par pareizo šo produktu montāžas un stiprinājumu aspektiem, lūdzam konsultēties ar speciālistu

**ru SVARBU!**

Jūsu plazminis TV, LCD, LED televizori, projektori, projektorias ekrānas ar kita HIFI ierāgu tuni dāleļveid.
Jūs varējat ja vārdi, je galī netikti pas Jus panaudotoms sienā, lubā ar grīndū medžiāgoms.
Pakeisite vārtus j tīnkamus, jē reikia.
Jē nesate tīrāms dēl bet kurio šio produkto montavimo aspektu-prāšome kreiptis j profesjonālam.

**ro IMPORTANTE!**

Plasma ta LCD, TV, projector, ecran de proiectie sau alte echipamente HIFI reprezintă o valoare considerabilă.
In cazul in care suruburile sunt incluse ele nu pot fi potrivite pentru materialul peretelui dvs., tavani sau poduri.
Remontajul suruburile cu cele adecvate, dacă este necesar.
In cazul in care nu sunteți sigur cu privire la orice aspecte ale montării acestui produs vă rugăm să consultați un profesionist.

**ru BHMAMHE!**

Каміє ви обладнанням HIFI ви не польовувались, будь то плазменный, ЖК или стандартный телевизор, проектор или проекционный экран, - все они представляют значительную ценность. Не всегда крепежные, прилагаемые в комплекте, подходят к материалу ваших стен, потолка или пола. При необходимости замените их на более подходящие.
Если у вас есть какие-либо сомнения относительно того, как крепить данный продукт, пожалуйста, проконсультируйтесь у квалифицированного специалиста.

**sv VIKTIG!**

Den plasmaskärm, LCD-skärm, TV, projektor, projektor-skärm eller annan HIFI-utrustning representerar ett ansenligt värde. Om skruvar medföljer utrustningen är det inte säkert att de passar för materialet i väggen, taket eller golvet. Byt ut skruvarna mot lämpliga skruvar om så krävs. Kontakta en expert om du är osäker på något i samband med monteringen av produkten.

**sk DŮLEŽITÉ!**

Váš plazmový alebo LCD televizor, projektor, plátno a ďalšie elektrotechnické vybavenie je vysoké hodnotné.
Pokiaľ sú súčasťou balenia produktu skrutky, skontrolujte, či sú vhodné pre upevnenie k stene, stropu alebo podlahe v mieste inštalácie.
V prípade, že nebudú pribalené skrutky vyhovovať, vymeňte ich.
Pokiaľ budete mať pri montáži produktu pochyby, obráťte sa na skúseného odborníka

**sl POMEMBNO!**

Vaš Plasma, LCD, TV, projektor, projekcijsko plátno ali drugo HIFI oprema predstavlja pomembno vrednost.
Če so vključeni vijaki ne smete biti primerne za material svojega steno, strop ali tla.
Pomorno namestite vijake z ustreznimi izdatki, če je potrebno.
V primeru, da ste prepričani o vseh vidikih vgradnje tega izdelka se obrnite na strokovnjake.

**tr ÖNEMLİ!**

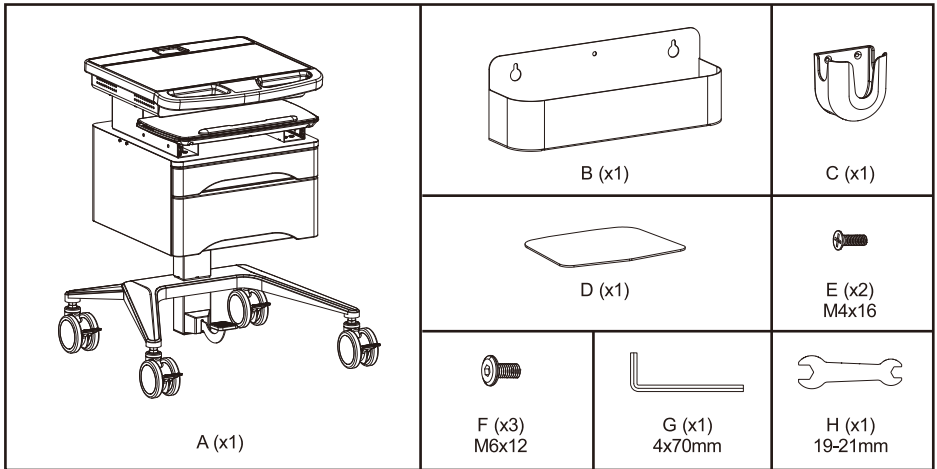
Plazma, LCD TV, Projektor, Ekranınız veya diğer HIFI cihazınız son derece değerlidir. Birlikte verilen vidiler duvar, tavan veya döşeme değişikliği uygun olmayabilir. Gerektiğinde vidileri uygun darlıkla değiştirin.
Bu ürünün monte edilmesi ile ilgili sorunlarınızın olmas halinde bir uzmandan yardım alın.

**zh 重要提示!**

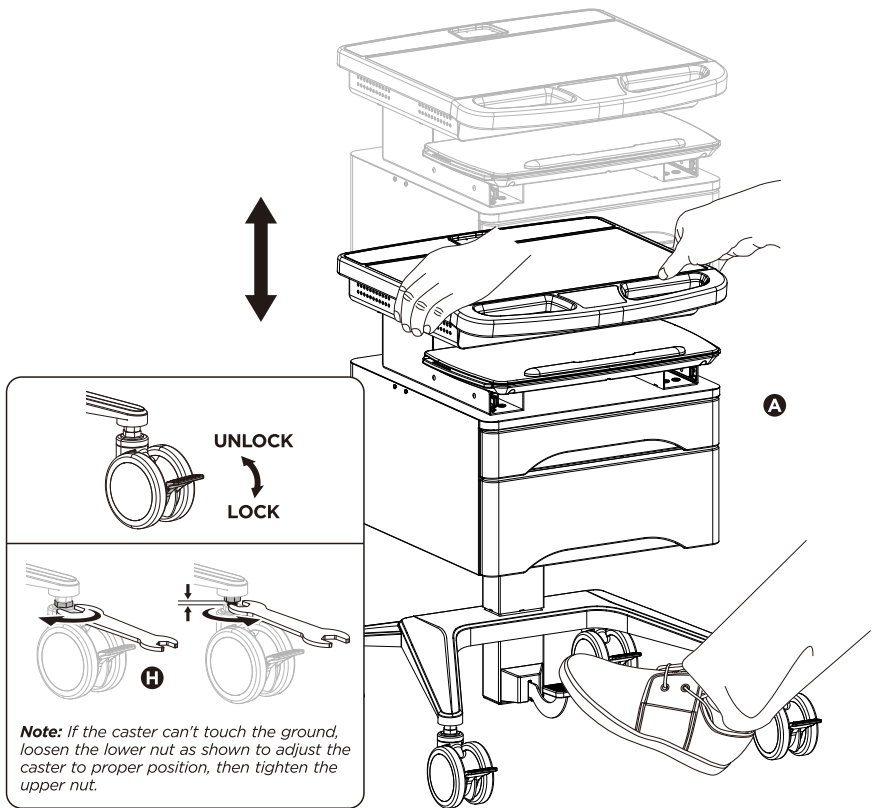
您的等离子、LCD、TV、投影机、投影机屏幕或其他HIFI设备都有着不菲的价值。如果附带螺钉、TV、它们可能不适合您的墙壁、天花板或地板。
如果需要，请将螺钉更换为适当的型号。
如果对本产品安装的任何方面有疑问，请咨询专业人士。

WARRANTY CARD		MULTIBRACKETS . COM	
<p>MULTIBRACKETS™ Limited Warranty Multibrackets warrants its products to be free of defects in material and workmanship for the product's Warranty Period. The Warranty Period commences on the original purchase date of the product.</p> <p>All Multibrackets products are covered by a limited product warranty</p> <ul style="list-style-type: none"> • FIVE (5) years for metal video monitor mounts; all racks and non-electrical rack accessories • TWO (2) years for gasfills and sit-stand workstations • ONE (1) year for all motorized and/or automated products, plastic speaker mounts; all speaker stands; all furniture; all wood (MDF) accessories 	<p>For warranty claims made during the Warranty Period, MULTIBRACKETS will replace any defective product parts free of charge. Should a part on your Multibrackets product fail, please create an RMA case on www.multibrackets.com/support to make a warranty claim. We will assist your documentation and then discuss the problem with you and once we confirm the product is under warranty, we will ship replacement parts to you. This Limited Warranty does not cover the costs of removing and replacing defective parts from your Multibrackets product. So, if your product requires a repair technician, you must pay any labor charges.</p> <p>This Limited Warranty extends only to the original purchaser of the product and is automatically void if your Multibrackets product is modified in any way, improperly installed, taxed beyond its stated weight capacity or otherwise misused or abused. All Multibrackets products are intended for indoor use only and any</p>	<p>outdoor use voids this Limited Warranty. The Limited Warranty for wall and ceiling mounts is void if the mount is moved from its initial installation. To the maximum extent permitted by applicable law, Multibrackets disclaims any warranties, express or implied, including warranties of fitness for a particular purpose and warranties of merchantability. Multibrackets will not be liable for any damages whatsoever arising out of the use or inability to use its products, even if Multibrackets has been advised of the possibility of such damages. To the maximum extent permitted by applicable law, Multibrackets disclaims any responsibility for incidental or consequential damages.</p> <p>Multibrackets™ Stockholm Sweden 2016. www.multibrackets.com</p>	

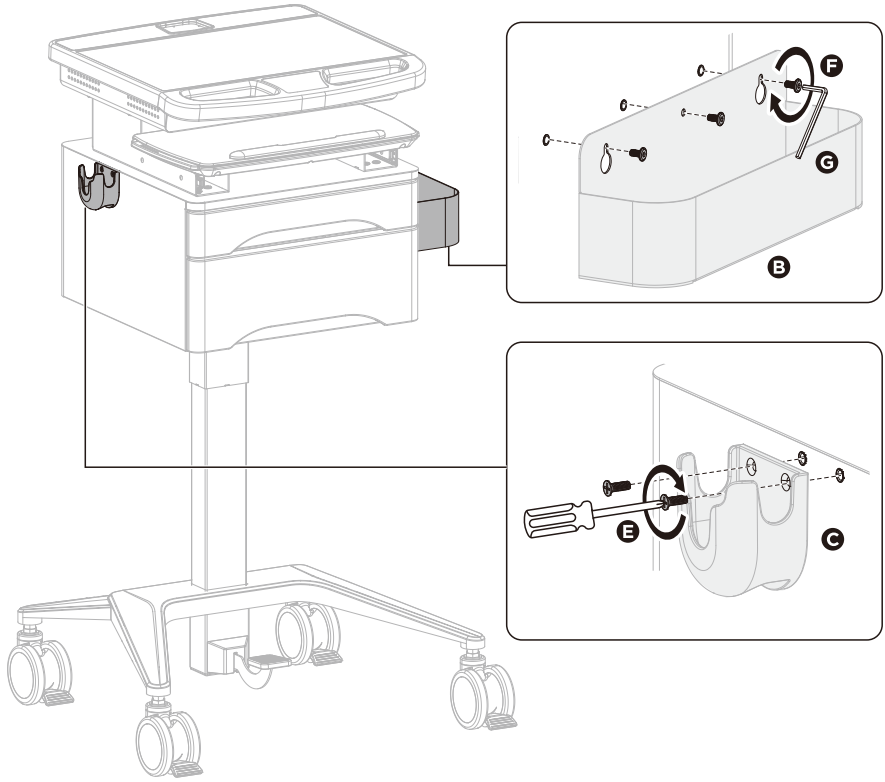
The content of this manual is subject to change without further notice. The latest version of this manual can be found online under the product name on the website: www.multibrackets.com



1



2



3

